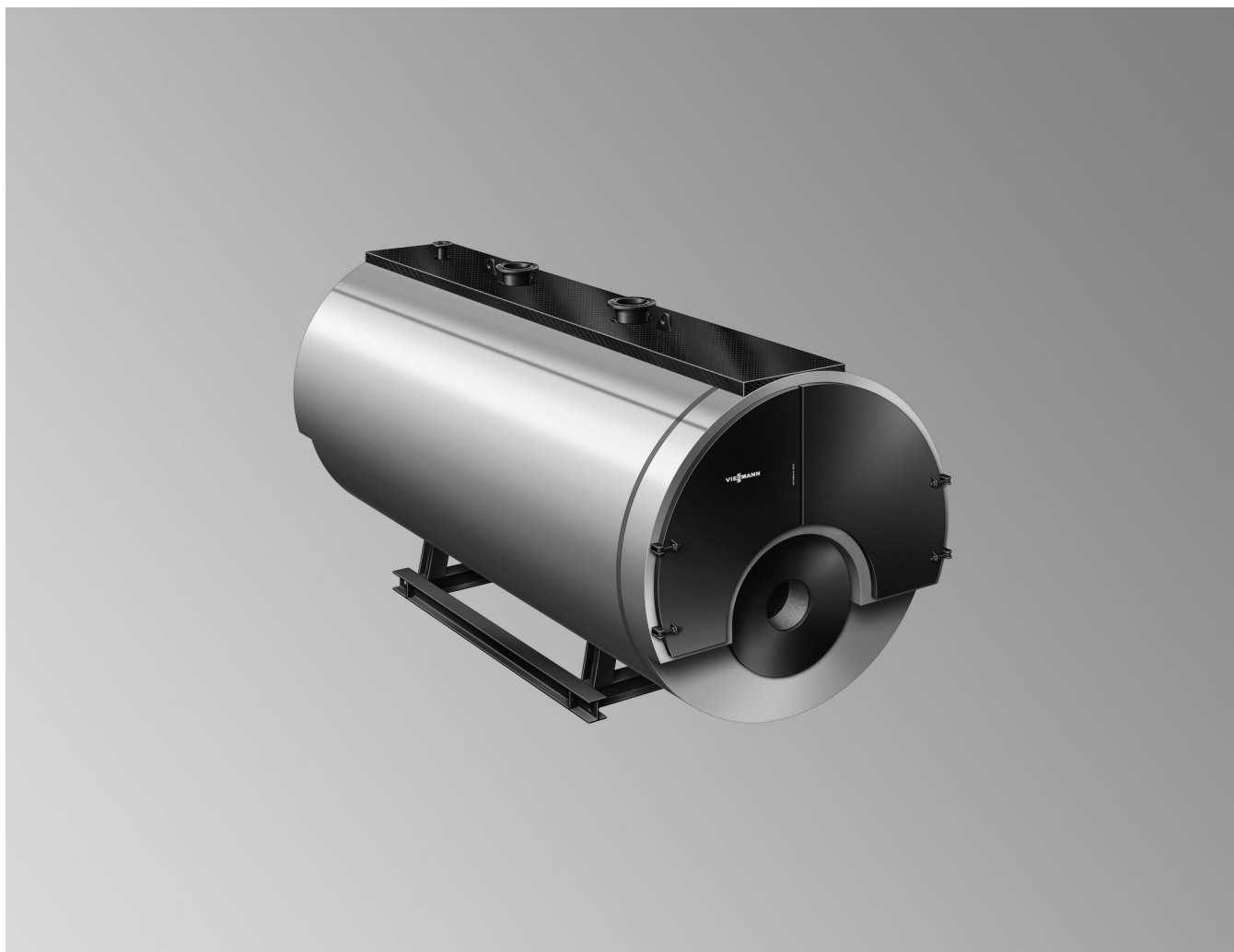


Datablad

Best.nr. og priser på forespørgsel

For valg af kedel henvises der til den separate planlægningsvejledning.



VITOMAX 300-LW Type M82A

Lavtryks-hedtvandskedel

i Low-NO_x-udførelse

Til forbrænding af fyringsolie og gas(godkendt til drift med fyringsolie S (svær fuelolie))

i overensstemmelse med kravene i direktivet for trykbærende udstyr 97/23/EF og TRD-regelsamlingen i forbindelse med brancheforeningernes aftaler

Lavtryks-hedtvandskedel for tilladte fremløbstemperaturer (= sikkerhedstemperaturer) op til 110 °C CE-mærket: i henhold til direktiver for gaskedler eller

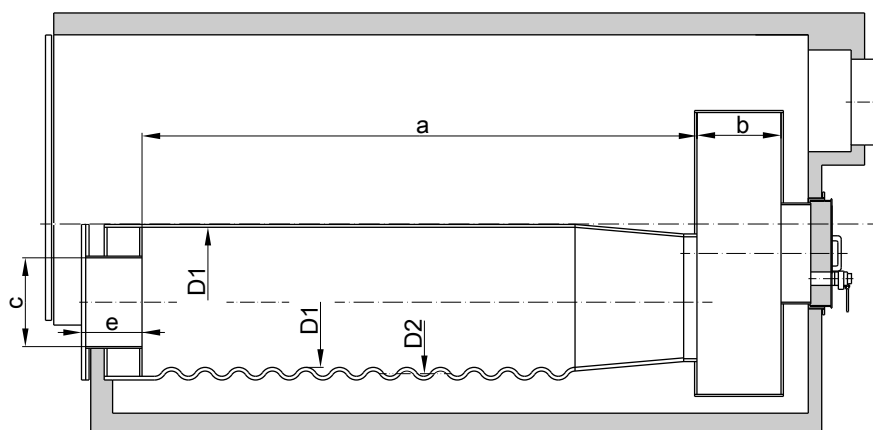
lavtryks-hedtvandskedel for tilladte fremløbstemperaturer (= sikkerhedstemperaturer) op til 120 °C CE-mærket: i henhold til direktivet for trykbærende udstyr

Tretrækskedel

tilladt driftstryk 6, 10, 16 bar

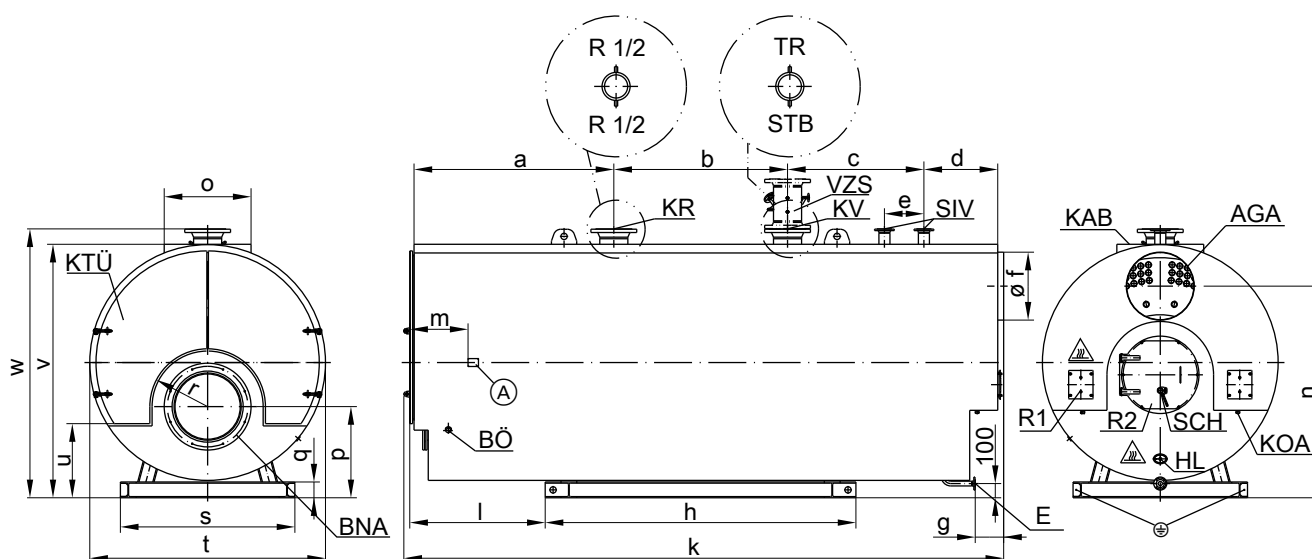
Tekniske data - kedel generelt (til valg af brænder)

Kedelstørrelse				1	2	3	4	5	6	7
				Tilladt indfyryngsydelse						
Naturgas/fyringsolie	MW			2,28	2,72	3,26	3,80	4,57	5,44	6,52
Modstand på røggassiden										
- naturgas	mbar			7,0	8,1	9,3	9,9	11,2	12,4	14,6
- fyringsolie	mbar			6,3	7,4	8,4	9,0	10,1	11,2	13,2
Længde										
Flammerør	a	mm		2510	2740	3000	3240	3540	3860	4220
Røggasvendekammer	b	mm		500						
Diameter*1										
Glat rør, indv.	d1	Ø mm		856	906	981	1031	1081	1131	1206
Flexrør, indv., 16 bar	d1	Ø mm		—	—	—	1025	1075	1125	1200
Flexrør, i midten, 16 bar	d2	Ø mm		—	—	—	1075	1125	1175	1250
				Brændertilslutninger						
Maks. flammehoveddiameter	c	Ø mm		520	520	590	590	590	718	718
Min. flammehovedlængde	e	mm		360						
				Flammerørsvolumen						
Flammerør (middelværdi)		m ³		1,44	1,77	2,27	2,70	3,25	3,88	4,82
Flammerør og røggasvendekammer		m ³		1,73	2,09	2,65	3,12	3,71	4,38	5,39



*1 Der er ikke taget hensyn til produktionsbetingede tolerancer

Tekniske data - kedel



Bemærk: varm overflade!

(A)	Typeskilt	KTÜ	Kedeldør
AGA	Røggasaftræk	KV	Kedelfremløb
BNA	Brændertilslutning	R1	Rengøringsåbning
BÖ	Inspektionsåbning	R2	Rengøringsåbning
E	Tømning	SCH	Inspektionsåbning
HL	Håndhul (100 x 150)	SIV	Studs til sikkerhedsventil
KAB	Kedelafdækning	STB	Muffe R 1/2 til overkogstermostat
KOA	Kondensatafløb (nippel R 1/2)	TR	Muffe R 1/2 til termostat
KR	Kedelvandsreturløb	VZS	Fremløbs-mellemstykke som tilbehør (nødvendig til 120 °C)

Måltabel*2

Kedelstørrelse		1	2	3	4	5	6	7
a	mm	1295	1395	1485	1585	1680	1820	1940
b	mm	1100	1250	1350	1420	1400	1600	1700
c	mm	912	892	912	1002	1227	1237	1377
d	mm	533	533	583	583	633	633	633
e*3	mm	—	—	—	—	—	—	—
f (udvendig)	∅ mm	354	400	400	450	500	560	630
f (indv.)	∅ mm	346	392	392	440	490	550	620
g	mm	208	208	208	208	258	258	258
h	mm	2070	2165	2295	2400	2685	2845	3010
k	mm	3970	4200	4460	4720	5070	5420	5780
l	mm	850	915	980	1070	1075	1185	1285
m	mm	648	648	648	668	668	698	698
n	mm	1890	1960	2050	2130	2175	2235	2325
o	mm	900	900	900	1000	1000	1000	1000
p	mm	870	895	938	988	1012	1038	1075
q	mm	120	120	120	120	160	160	160
r	mm	425	450	488	538	544	588	625
s	mm	1320	1360	1410	1480	1590	1630	1670
t	mm	2025	2100	2200	2325	2410	2485	2575
u	mm	865	873	908	965	967	975	1000
v	mm	2225	2300	2400	2525	2610	2685	2775
w	mm	2375	2450	2550	2675	2760	2835	2925

*2 Nominelle mål, der tages forbehold for konstruktionsændringer.

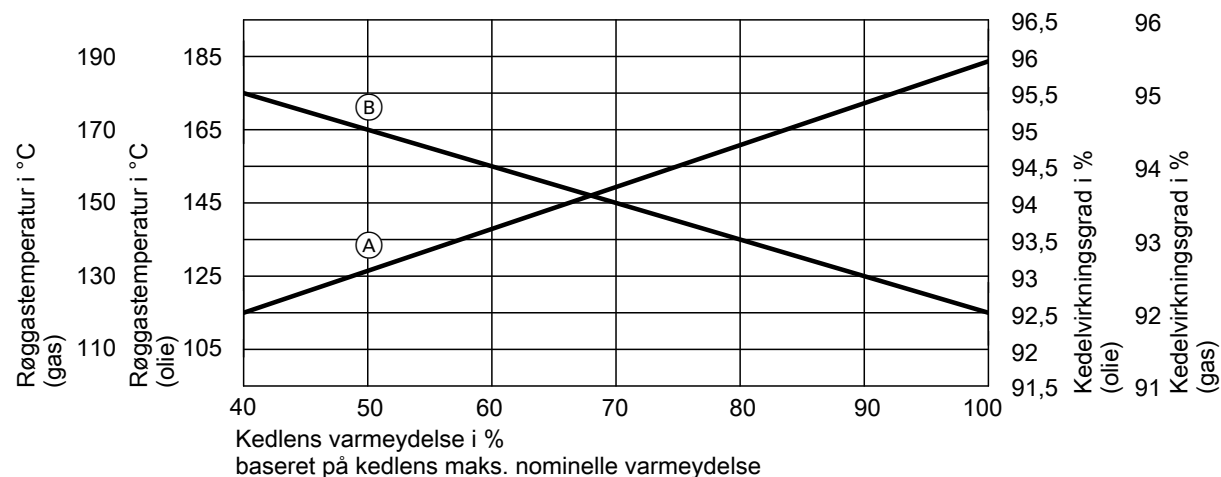
*3 Option - på forespørgsel

Tekniske data - kedel (fortsat)

Kedelstørrelse		1	2	3	4	5	6	7
Nominal varmeydelse	MW	2,10	2,50	3,00	3,50	4,20	5,00	6,00
Indfyringsydelse	MW	2,28	2,72	3,26	3,80	4,57	5,44	6,52
CE-mærkning		Se side 6						
Till. fremløbstemperatur*4		°C						
Till. driftstryk		bar						
Forsendelsesmål (inkl. emballage)		6,10 eller 16						
Total længde	m	4,17	4,40	4,66	4,92	5,27	5,62	5,98
Total bredde	m	2,08	2,15	2,25	2,38	2,46	2,54	2,63
Total højde	m	2,40	2,48	2,58	2,70	2,79	2,86	2,95
Egenvægt*5								
Kedel med kabinet for tilladt driftstryk								
- 6 bar	t	5,3	6,0	6,9	7,9	9,2	10,4	11,9
- 10 bar	t	6,1	6,9	8,1	9,3	10,8	12,3	14,1
- 16 bar	t	7,4	8,7	9,8	10,9	12,6	14,6	17,0
Volumen, kedelvand	m ³	5,1	5,8	6,8	8,1	9,3	10,5	12,0
Tilslutninger								
Kedelfremløb og -retur*6 for tilladt driftstryk								
- 6 og 10 bar	PN 16 DN	150	150	200	200	200	250	250
- 16 bar	PN 25 DN	—	—	200	200	200	250	250
- 16 bar	PN 40 DN	150	150	—	—	—	—	—
Studs til sikkerhedsventil til tilladt driftstryk								
- 6 bar	PN 16 DN	50	50	65*7	65*7	65*7	80	80
- 10 bar	PN 16 DN	—	—	50	50	65*7	65*7	65*7
- 10 bar	PN 40 DN	40	40	—	—	—	—	—
- 16 bar	PN 40 DN	32	40	40	40	50	50	65
Tømning	PN 40 DN	40	40	40	40	40	40	40
Røggasttilslutning								
udvendig	mm	354	400	400	450	500	560	630
Røggasstuds (DIN 24154-T2)	NW	355	400	400	450	500	560	630
Røggasmassestrøm								
- naturgas	t/h	1,5225 x indfyringsydelse i MW						
- fyringsolie	t/h	1,5 x indfyringsydelse i MW						
Røggasvolumen	m ³	3,43	4,01	4,85	5,98	7,06	8,25	9,73

Røggastemperatur og kedelvirkningsgrad

Afhængigt af kedlens varmeydelse ved en kedelvandstemperatur på 80/60 °C og et resterende iltindhold i røggassen på 3 %.



- (A) Røggastemperatur i °C
 (B) Kedelvirkningsgrad i %

*4 Den opnåelige fremløbstemperatur er afhængig af reguleringen.

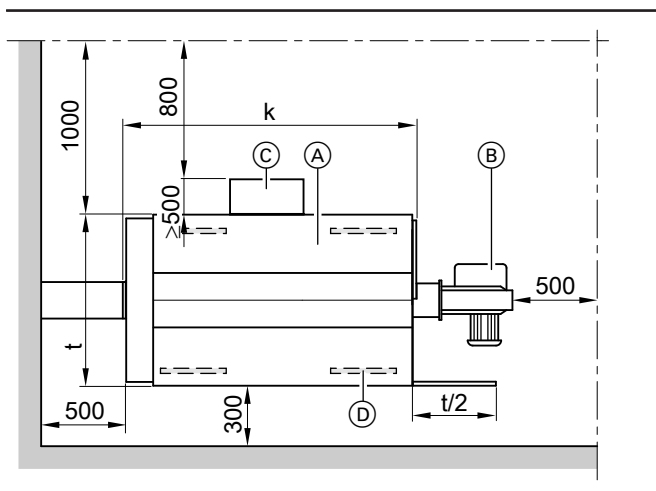
*5 Ordrespecifikke afvigelser på 10 % kan forekomme.

*6 ved spredning på 20K

*7 4-huls-udførelse

Tekniske data - kedel (fortsat)

Anbefalede minimumafstande



Overhold de angivne mål for at lette montagen og vedligeholdelsen. Ved trange pladsforhold skal disse minimumafstande overholdes.

- Ⓐ Kedel
- Ⓑ Brænder
- Ⓒ Styre- og koblingsanlæg
- Ⓓ Lydabsorberende kedelunderlag (option ved anvendelse af alternativ kedelsokkel)

k og t Målene fremgår af måltabellerne for den pågældende kedel.

Opstillingsbetingelser

- Ingen luftforurening pga. CFC-gasser (f.eks. indeholdt i spray, maling, opløsnings- og rengøringsmidler)
- Ingen kraftig støvforurening
- Ingen høj luftfugtighed
- Frostsikret og godt ventileret
- Opstillingen skal ske på en jævn flade

Hvis ovenstående betingelser ikke er opfyldt, kan der opstå fejl og skader på anlægget.

Kedlen må kun opstilles i rum, hvor der må påregnes luftforurening med **CFC-gasser**, hvis der træffes tilstrækkelige foranstaltninger til at sikre, at der tilføres ren forbrændingsluft.

Leveringsomfang

- Kedelblok med brændertilslutningsflange og vedlagt brænderplade
- Monterede kedeldøre
- Påskruede rengøringsdæksler
- Påmonteret kabinet og isoleret røggassamlekasse
- Påmonteret, belastbar kedelafdækning
- Retardere (hvis de forefindes)
- Retarderudtrækkere (hvis retardere forefindes)
- Emballage

Tilbehør til kedlen (option)

- Røggasvarmevekslere
- Styre- og koblingsanlæg
- Sikkerhedsteknisk udstyr
- Brænder
- Platform
- Fremløbsmellestykke for 120 °C sikkerhedstemperatur

Driftsbetingelser

Vedr. krav til vandkvaliteten, se planlægningsvejledningen til denne kedel.

	Krav
1. Kedelvandsvolumenstrøm	Ingen
2. Kedelreturtemperatur (minimumværdi)	– Oliedrift 50 °C – Gasdrift 55 °C
3. Nedre kedelvandstemperatur	70 °C
4. To-trins brænderdrift	Ingen
5. Modulerende drift	Ingen
6. Reduceret drift	Ikke muligt
7. Weekendsænkning	Ikke muligt

Planlægningsvejledning

Montering af en egnet brænder

Brænderen skal være egnet til den pågældende nominelle varmeydelse og kedlens modstand på røggassiden (se tekniske data fra brænderproducenten).

Brænderhovedmaterialet skal være egnet til driftstemperaturer indtil min. 500 °C.

Ved anvendelse af specielle typer af brændere, f. eks. rotationsbrændere, skal der træffes aftale herom med fabrikken inden bestillingen.

Olie-blæsebrænder

Brænderen skal være kontrolleret og mærket i henhold til EN 267.

Gas-blæsebrænder

Brænderen skal være kontrolleret i henhold til EN 676 og være CE-mærket i henhold til direktivet 90/396/EØF.

Brænderindstilling

Brænderens olie- eller gasgennemstrømning skal afstemmes, så den passer til den anførte nominelle varmeydelse for kedlen.

Brændertilslutning

Brænderpladen kan efter ønske forberedes til montage fra fabrikken. Oplys i så fald brænderfabrikatet og -typen ved bestillingen. Ellers skal brænderrøråbningen og fastgørelshullerne laves på den medleverede brænderplade på opstillingsstedet.

Brændselstyper

Olie: Fyringsolie EL iht. DIN 51603.

Gas: Naturgas, bygas og F-gas i henhold til DVGW-arbejdsblad G 260/I og II samt de lokalt gældende bestemmelser. Andre brændselstyper på forespørgsel.

Tilladte fremløbstemperaturer

Kedler til tilladte fremløbstemperaturer (= sikkerhedstemperaturer)

■ indtil 110 °C

CE-mærkning:

i henhold til direktiver for gaskedler

■ indtil 120 °C

CE-mærkning:

i henhold til direktivet for trykbærende udstyr


I forbindelse med en sikkerhedstemperatur på 120 °C er det nødvendigt med ekstra sikkerhedsudstyr.

I henhold til de lovmæssige forskrifter skal disse kedler overvåges.

I henhold til overensstemmelsesvurderingsdiagram nr. 5 i EU-direktivet for trykbærende udstyr skal de indordnes i kategori IV.

Montering, installation og drift kræver godkendelse af de ansvarlige myndigheder. Anlægget skal være kontrolleret inden første idrifttagning. En gang om året skal der foretages en udvendig kontrol og senest hvert 3. år en trykkontrol som erstatning for den indvendige kontrol. Kontrollen skal udføres af en ansvarlig myndighed.

Kontrolleret kvalitet

 CE-mærket i henhold til de gældende EF-direktiver.

Der tages forbehold for tekniske ændringer!

Viessmann A/S
2640 Hedehusene
Telefon: 46 55 95 10
Telefax: 46 59 03 22
www.viessmann.dk

5619 253 DK